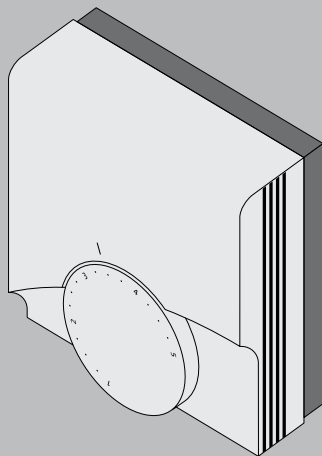


ТЕХНИЧЕСКИЙ ПАСПОРТ ИЗДЕЛИЯ

uni-fitt

Термостат комнатный
электронный, проводной



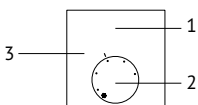
1. Назначение и область применения

Комнатные термостаты предназначены для индивидуального управления температурой воздуха в помещении по встроенному датчику, а также контроля температуры пола по выносному датчику (арт. 342M1000). Для управления необходимо электрическое подключение к термоэлектрическим головкам (не входят в комплект), установленным на термостатических вентилях (не входят в комплект). Любое другое использование считается использованием не по назначению, при котором производитель ответственности не несет. Параметры эксплуатации указаны в разделе 2.

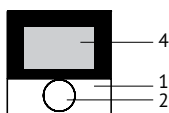
2. Технические характеристики

Характеристика	340M1000	341M1000	342M1000
Тип	НЗ		
Напряжение питания, В	~230±10%		
Тип коммутации	Семистор (Triac)		
Коммутируемое напряжение, В	230		
Коммутируемый ток, А	2	1	1,8
Диапазон настройки температуры воздуха, °С	10 ÷ 28	5 ÷ 30	10 ÷ 28
Диапазон корректировки температуры воздуха, °С	-2 ÷ +2	-2 ÷ +2	-2 ÷ +2
Понижение температуры воздуха в режиме «ночь», °С	4	2	4
Диапазон настройки температуры пола, °С	-	-	+16 ÷ +28
Тип выносного датчика температуры	-	-	NTC
Длина кабеля выносного датчика температуры, м	-	-	3
Открытие для защиты от замерзания, °С	6	5	5
Температура окружающей среды, °С	0 ÷ 50		
Температура хранения, °С	-25 ÷ +75		
Допустимая влажность воздуха, %	80		
Степень защиты корпуса	IP 20	IP 20	IP 30
Класс защиты	230 В: II		
Габаритные размеры, мм	86 x 86 x 29	86 x 86 x 31	78 x 78 x 26

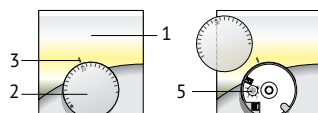
Конструкция



340M1000



341M1000



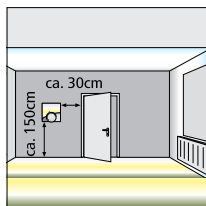
342M1000

1. Корпус термостата
2. Поворотный селектор настройки комнатной температуры
3. Метка
4. ЖК дисплей
5. Поворотный селектор настройки температуры пола

3. Номенклатура

Термостат комнатный электронный НЗ, проводной	340М1000
Термостат комнатный электронный НЗ с дисплеем, проводной	341М1000
Термостат комнатный электронный НЗ с выносным датчиком, проводной	342М1000

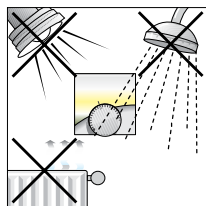
4. Указания по монтажу



Термостат необходимо устанавливать только на токонепроводящей плоской поверхности. Все соединения должны быть надежно закреплены. Монтаж должен проводиться обученным персоналом, допущенным к выполнению данного вида работ, согласно действующего законодательства и ознакомленным с настоящим паспортом.

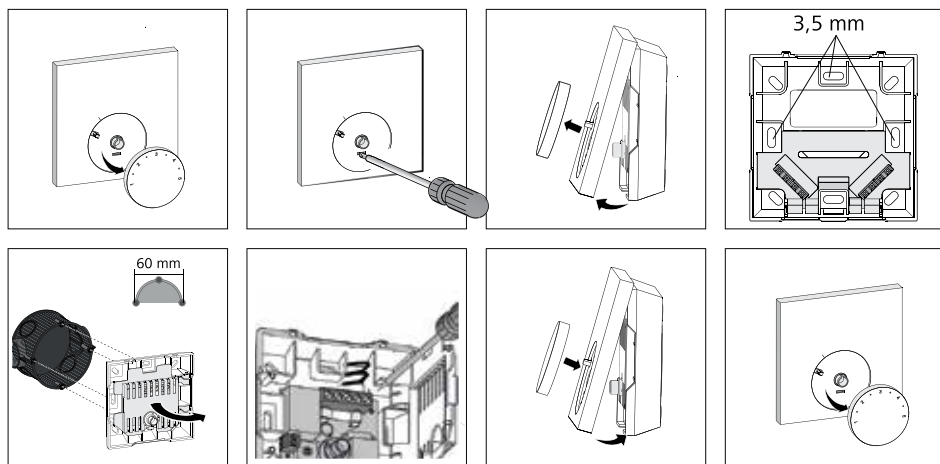
Термостат должен устанавливаться на открытом месте со свободным доступом воздуха, вдали от отопительных приборов, без прямого попадания солнечных лучей и воды.

Нельзя устанавливать термостат на внешней стене.

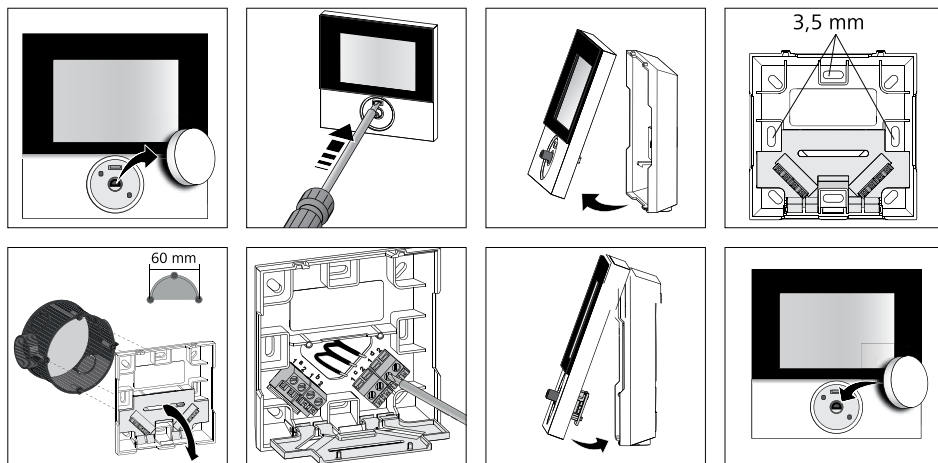


К термостатам подключаются НЗ термоэлектрические головки с питанием 230 В. Допускается подключение нескольких термоэлектрических головок параллельно, исходя из общей допустимой нагрузки на термостат.

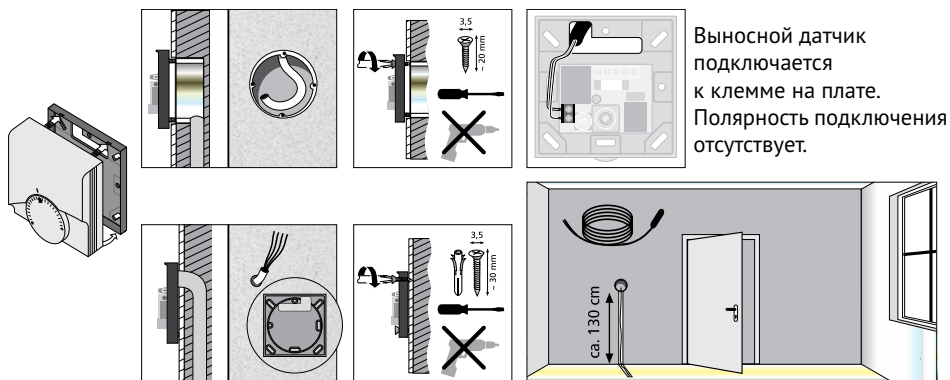
4.1. Монтаж 340М1000



4.2. Монтаж 341M1000



4.3. Монтаж 342M1000



Снять селектор

Отщёлкнуть защёлку

Снять лицевую панель

Сделать отверстия в стене согласно отверстий на задней панели термостата, либо подобрать правильную коробку

Подключить провода согласно электрической схеме

Установить лицевую панель

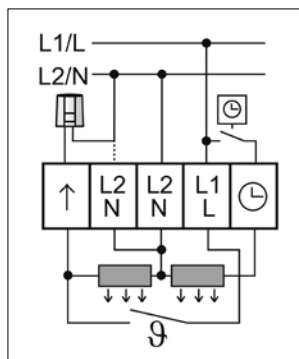
Установить селектор

Выносной датчик температуры пола для 342M1000 устанавливается непосредственно в пол (стяжку) на равном удалении между соседними трубами, без дополнительной изоляции. Сигнальный кабель должен укладываться в защитной гофре.

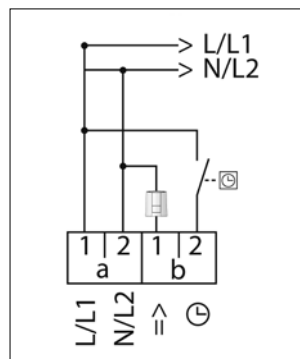
5. Электроподключение

Все электромонтажные работы должны выполняться только специализированным персоналом в соответствии с требованиями «Правил технической эксплуатации электроустановок потребителей» и «Правил техники безопасности при эксплуатации электроустановок потребителей». Электромонтажные и регулировочные работы должны проводиться только на обесточенном оборудовании. Персонал должен быть ознакомлен с настоящим паспортом. Электрические соединения должны осуществляться в соответствии со схемой электрических подключений.

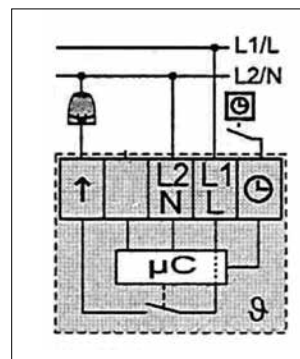
340M1000



341M1000



342M1000



На схеме используются обозначения подключений:

L, L1 – фаза

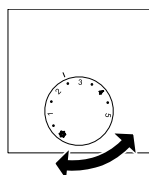
N, L2 – нейтраль

↑, ↑ – подключение термоэлектрической головки

⊖ – подключение таймера модуля управления

6. Настройка термостатов

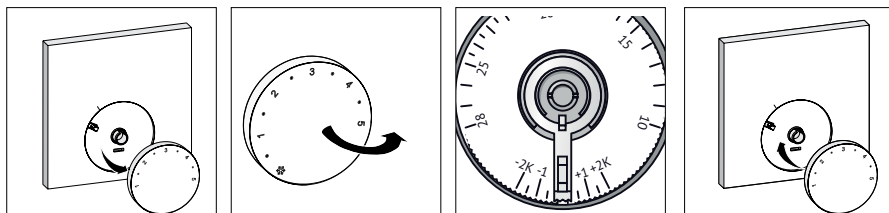
6.1. 340M1000, 342M1000



6.1.1. Установка температуры

Установите требуемую температуру воздуха, повернув селектор настройки до совмещения указанной на селекторе температуры с меткой на корпусе термостата.

6.1.2. Корректировка встроенного датчика температуры

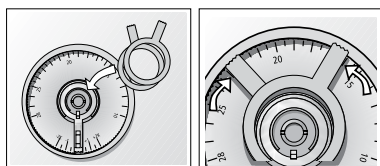


Снять селектор

Перевернуть селектор

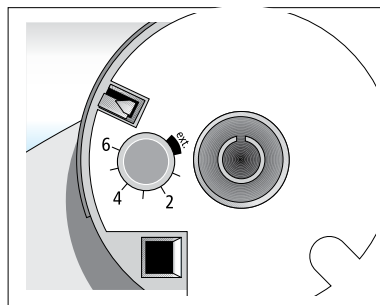
Сдвинуть рычажок корректировки на необходимую величину корректировки (1K = 1 °C)

Установить селектор



6.1.3. Ограничение диапазона настраиваемой температуры

На внутреннюю сторону селектора можно установить клипсы для ограничения мин. и макс. температуры воздуха (входят в комплект поставки).



6.1.4. Установка температуры выносного датчика

Настройка температуры датчика пола (в случае его подключения к термостату 342M1000) производится с помощью регулятора, находящегося под селектором, который необходимо предварительно снять.

Цифры настройки температуры пола соответствуют:

1 = 16 °C,	2 = 20 °C,
3 = 22 °C,	4 = 24 °C,
5 = 26 °C,	6 = 28 °C.



При установке регулятора в положение «ext.» отключается датчик температуры воздуха, селектор начинает управлять температурой пола.

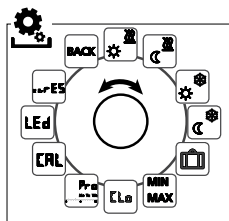
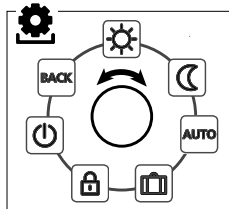
6.2. 341M1000

Настройка и управление термостатом осуществляется поворотом селектора и нажатием на него. Для активации меню или выбор функций нажмите селектор настройки. Вращение селектора позволяет переключать разделы, открытие осуществляется нажатием.

Выполнив настройку, для подтверждения нажмите селектор. При отсутствии дальнейшего управления через макс. 30 сек. дисплей переключается в исходное состояние.

Обозначение символов

	Функции Lifestyle
	Настройки
	Нагрев
	Блокировка управления
	Выключение
AUTO	Автоматический режим
	Режим «День»
	Режим «Ночь»
8888	Номинальная / фактическая температура
MIN	Минимальная температура
MAX	Максимальная температура
SET	Подтверждение ввода
CLL	Коррекция температуры
BACK	Назад



6.3. При подключении к термостату внешнего таймера (переключателя) термостат будет автоматически понижать температуру воздуха в помещении на 4 °С (а у артикула 341M1000 температура 2 °С) в режиме «ночь» и восстанавливать настроенную температуру в режиме «день».

7. Указания по эксплуатации

Термостаты должны эксплуатироваться согласно паспортным данным. Температурные и влажностные режимы не должны выходить за пределы, указанные в технической документации.

Значения входного напряжения питания не должно выходить за допустимые пределы.

Условия эксплуатации подключенных к термостату термоэлектрической головки, датчика пола должны исключать возможность обрывов и возникновения коротких замыканий.

Условия эксплуатации должны исключать возможность механических повреждений корпуса термостата и электрических соединений.

Условия эксплуатации должны исключать прямого попадания воды на корпус термостата и образования конденсата.

Не допускается укрытие работающего термостата. Термостат должен содержаться в чистоте, с исключением попадания загрязнений, насекомых внутрь изделия.

8. Условия хранения и транспортировки

Изделия должны храниться в упаковке предприятия-изготовителя по условиям хранения 3 по ГОСТ 15150. Транспортировка изделий должна осуществляться в соответствии с условиями 5 по ГОСТ 15150. Условия транспортировки и хранения должны соответствовать данным, указанным в паспорте.

9. Утилизация

Утилизация изделия (переплавка, захоронение, перепродажа) производится в порядке, установленном Законами РФ от 22 августа 2004 г. № 122-ФЗ «Об охране атмосферного воздуха», от 10 января 2003 г. № 15-ФЗ «Об отходах производства и потребления», а также другими российскими и региональными нормами, актами, правилами, распоряжениями и пр., принятыми во исполнение указанных законов.

10. Гарантийные обязательства

Изготовитель гарантирует соответствие соответствию термостата Арт. 342М1000 Uni-Fitt требованиям безопасности, при условии соблюдения потребителем правил использования, транспортировки, хранения, монтажа и эксплуатации.

Гарантия не распространяется на дефекты:

- возникшие в случаях нарушения правил, изложенных в настоящем паспорте об условиях хранения, монтажа, эксплуатации и обслуживания изделий;
- возникшие в случае ненадлежащей транспортировки и погрузо-разгрузочных работ;
- возникшие в случае воздействия веществ, агрессивных к материалам изделия;
- вызванные пожаром, стихией, форс-мажорными обстоятельствами;
- вызванные неправильными действиями потребителя;
- возникшие в случае постороннего вмешательства в конструкцию изделия.

11. Условия гарантийного обслуживания

Претензии к качеству товара могут быть предъявлены в течение гарантийного срока.

В случае необоснованности претензии, затраты на диагностику и экспертизу изделия оплачиваются Покупателем.

При предъявлении претензий к качеству товара, покупатель предоставляет следующие документы:

1. Заявление в произвольной форме, в котором указываются:
 - название организации или Ф.И.О. покупателя;
 - фактический адрес покупателя и контактный телефон;
 - название и адрес организации, производившей монтаж;
 - адрес установки изделия;
 - краткое описание дефекта.
2. Документ, подтверждающий покупку изделия (накладная, квитанция);
3. Фотографии неисправного изделия в системе;
4. Акт гидравлического испытания системы, в которой монтировалось изделие;
5. Копия гарантийного талона со всеми заполненными графами.

Представители Гарантийной организации могут запросить дополнительные документы для определения причин аварии и размеров ущерба.

ГАРАНТИЙНЫЙ ТАЛОН

Термостат комнатный электронный, проводной Uni-Fitt

№	Артикул	Количество

Гарантийный срок – 12 месяцев со дня продажи.

С условиями гарантии, правилами установки и эксплуатации ознакомлен:

Покупатель _____
(подпись)

Продавец _____
(подпись)

Дата продажи ____ / ____ / ____

Печать
торгующей
организации

Рекламации и претензии к качеству товара принимаются по адресу:

ООО «Юнифит-Рус», Вашутинское шоссе, вл. 36

г. Химки, Московская обл., 141400

тел. (495) 787-71-48

эл.почта: info@uni-fitt.ru